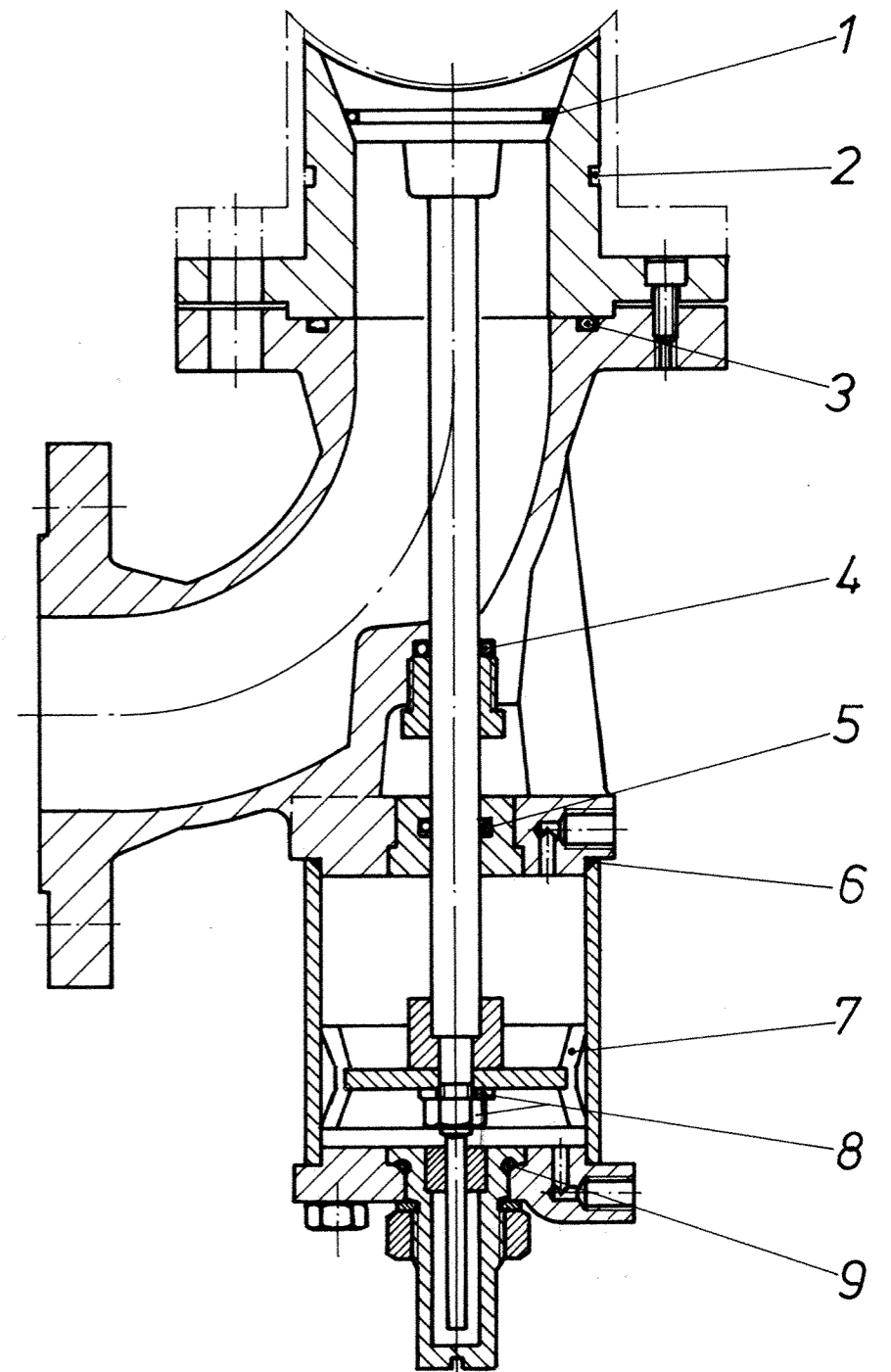



DN	1 O-Ring	2 O-Ring	3 O-Ring	4 O-Ring	5 O-Ring	6 (2x) O-Ring	7 Komplettkolben	8 Dubo-Sicherg.	9 O-Ring
50	44,04 x 3,53	74-3	65-4	16-4	15,54 x 2,62	62-2	TDUO 65-25	M12 Nr. 207	30-2
65	56,52 x 5,33	90-5	90-4	18-6	17,12 x 2,62	85-3	TDUO 90-21	M12 Nr. 207	32-2
80	72,39 x 5,33	110-5	100-4	18-5	17,12 x 2,62	85-3	TDUO 90-21	M12 Nr. 207	32-2
100	94,62 x 5,33	130-5	124-4	20-5	20,22 x 3,53	108-3	TDUO 110-6	M16 Nr. 211	38-2,5
125	113,67 x 7,00	155-5	150-5	25-5	25,00 x 3,53	115-3	TDUO 125-27	M20 Nr. 215	40-3
150	142,24 x 7,00	175-6	166-6	28-5	28,17 x 3,53	132-3	TDUO 140-13	M20 Nr. 215	40-3
200	189,87 x 7,00	236-7	215-7	32-6,2	31,34 x 3,53	174-3	TDUO 180-8	M20 Nr. 215	40-3



Stück	Gegenstand						Teil	Zeich. Nr.	Werkstoff	Modell	Rohmaße
	2000	Datum	Name	Nr.	Änderung						
	gezeichnet	17.11.	Wid.								
	geprüft										
	Maßstab	<div style="display: flex; justify-content: space-between; align-items: center;"> <div style="text-align: center;">  </div> <div style="text-align: center;"> KARL WIDEMANN ARMATUREN · METALLGUSS 89522 HEIDENHEIM (BRENZ) </div> <div style="text-align: right;"> Bd 44ME-03 </div> </div>									
	1:1										
Paßmaße	Abmaße	Bodenablaßventil Ersatzteilliste									
										Ersatz für:	
										Ersetzt durch:	